



■ 特长

1. 较适合轻量机械的防震对策。

与其他防震橡胶相比，弹簧常数小，适合轻量机械的防震。并且对持续的振动和突发性的冲击有效。

2. 水平稳定性优秀

由于适当的刚性比，水平稳定性良好。

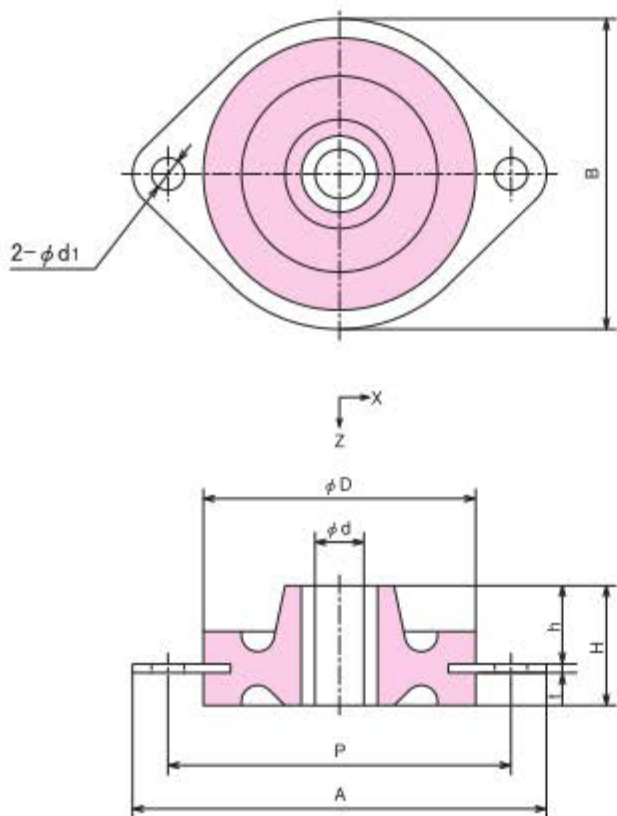
3. 使用氯乙烯橡胶

橡胶材质为氯乙烯橡胶，阻燃性、耐臭氧性出色。

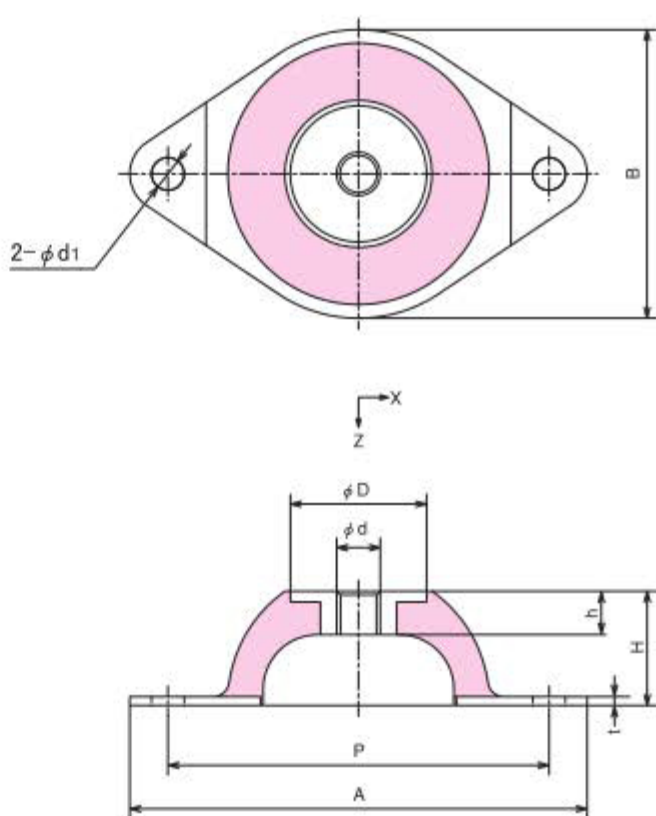
■ 主要用途

办公设备、空调装置、电子设备、
小型发电机、其他轻量机械

■ KP



■ KQ



製品番号	標準寸法 mm										支持荷重 N [kgf]	許容荷重 N [kgf]	ばね定数 Kz N/mm [kgf/cm]	刚性比 Kx/Kz
	A	B	H	P	D	d	d1	h	t					
KP-32	42	32	11	36	25	4.5	3.6	7	1	20 { 2 }	25 { 2.5 }	19 { 19 }	2.2	
KP-42	59	42	16	50	35	6.5	4.8	9.9	1.6	34 { 3.5 }	49 { 5 }	24 { 24 }	2.2	
KP-57	76	57	22	63	50	9	6	14.4	1.6	59 { 6 }	78 { 8 }	29 { 30 }	2.2	
KQ-27	43	27	11	36	14	M4	3.6	4.2	1.6	25 { 2.5 }	34 { 3.5 }	30 { 31 }	0.4	
KQ-38	60	38	15	50	19	M6	4.8	6	1.6	59 { 6 }	78 { 8 }	40 { 41 }	0.4	
KQ-53	84	53	21	70	27	M8	6	8	1.6	140 { 14 }	180 { 18 }	60 { 61 }	0.4	