

KXA・KXB

轻量用防震橡胶(KXA/KXB系列)



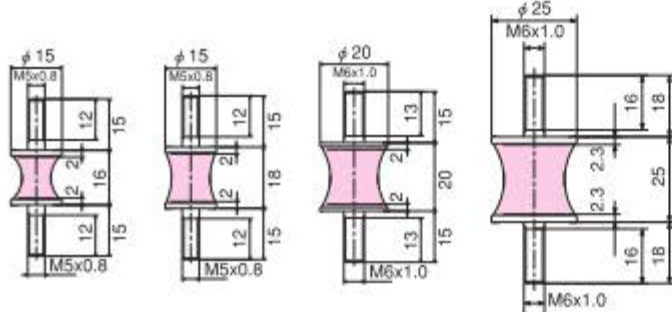
1. 结构简单易安装。
2. 金属零件部实施了旋转固定加工，安装时难以扭转的构造。
3. 即使是轻负荷设备也可以进行较佳的防震支撑。

主要用途

控制盘、控制器的除震。
小型泵、风扇、马达、压缩机的防震。
其它轻负荷机器的防震、除震等。

KXA形

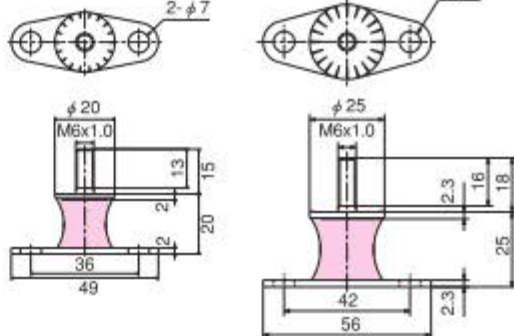
KXA-15-16H KXA-15-18H KXA-20-20H KXA-25-25H



KXA形は、六角ナット、スプリングワッシャー各2ヶ付きとします。
KXB形は、六角ナット、スプリングワッシャー各1ヶ付きとします。

KXB形

KXB-20-20H KXB-25-25H



轻量用防震橡胶

製品番号	Z方向支持荷重 N [kgf]	Z方向許容荷重 N [kgf]	Z方向ばね定数 Kz N/mm [kgf/cm]	剛性比 Kx / Kz
KXA-15-16H	6.5 [0.7]	13 [1.3]	5.5 [5.6]	0.15
KXA-15-18H	10 [1.0]	20 [2.0]	7.2 [7.3]	0.16
KXA (KXB) -20-20H	16 [1.6]	32 [3.3]	10.4 [10.6]	0.18
KXA (KXB) -25-25H	29 [3.0]	58 [5.9]	14.4 [14.7]	0.18

固有振動数

