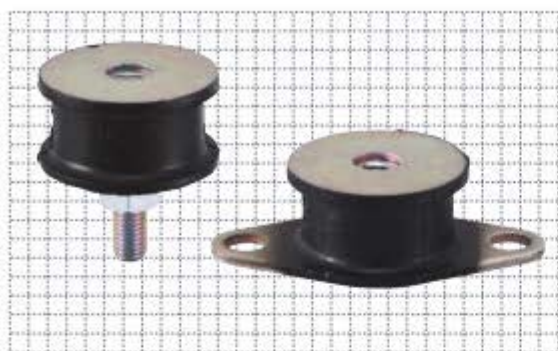


# RA-RB

## 圆形防震橡胶 单侧螺母嵌入



圆形防震橡胶 单侧螺母嵌入

### ■ 特 长

#### 1.构造简单，价格便宜

构造简单，安装也容易。

#### 2.空间小也可以安装

一侧嵌入了螺母，可以减少安装螺栓的空间。

#### 3.拥有各种各样的支撑方法

根据安装方法，除了可用于压缩方向、切断方向以外，还可用于倾斜方向，具有广泛的应用性。

#### 4.可简单对应接单生产商品

数量达到一定程度时，橡胶硬度和材质也可以变更的。

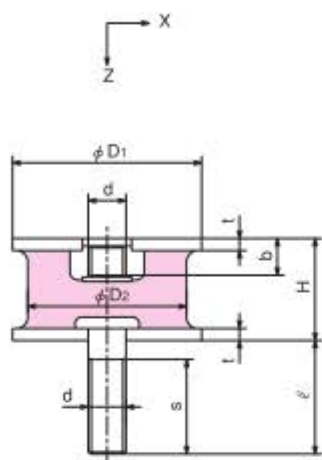
### ■ 主要用途

水泵、送风机、发动机、发电机、电动机、压缩器等

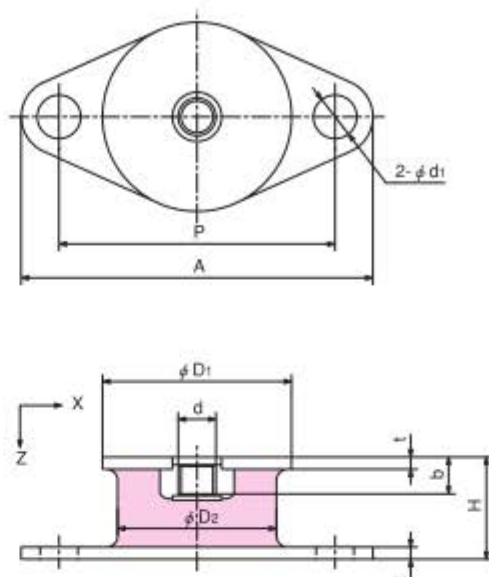
| 製品番号             | 標準寸法 mm        |                |    |     |     |    |    |      |     |     |                |
|------------------|----------------|----------------|----|-----|-----|----|----|------|-----|-----|----------------|
|                  | D <sub>1</sub> | D <sub>2</sub> | H  | t   | d   | ℓ  | s  | b    | A   | P   | d <sub>1</sub> |
| RA-8             | 8              | 8              | 11 | 1   | M 3 | 10 | 9  | 3.3  |     |     |                |
| RA-10            | 10             | 10             | 13 | 1   | M 4 | 10 | 9  | 4    |     |     |                |
| RA-12            | 12             | 10             | 16 | 2   | M 5 | 12 | 11 | 4.5  |     |     |                |
| RA-15            | 15             | 12             | 15 | 2   | M 5 | 15 | 12 | 4.5  |     |     |                |
| RA (RB) -20      | 20             | 15             | 15 | 2   | M 6 | 15 | 13 | 5    | 49  | 36  | 7              |
| RA (RB) -20-20H  | 20             | 15             | 20 | 2   | M 6 | 15 | 13 | 5    | 49  | 36  | 7              |
| RA (RB) -25      | 25             | 20             | 18 | 2.3 | M 6 | 18 | 16 | 6    | 56  | 42  | 7              |
| RA (RB) -25-27H  | 25             | 20             | 27 | 2.3 | M 6 | 18 | 16 | 6    | 56  | 42  | 7              |
| RA (RB) -30      | 30             | 25             | 18 | 2.3 | M 8 | 24 | 20 | 7.2  | 62  | 48  | 7              |
| RA (RB) -30-26H  | 30             | 25             | 26 | 2.3 | M 8 | 24 | 20 | 7.2  | 62  | 48  | 7              |
| RA (RB) -35      | 35             | 30             | 26 | 2.3 | M 8 | 24 | 20 | 7.2  | 69  | 53  | 9              |
| RA (RB) -35-35H  | 35             | 30             | 35 | 2.3 | M 8 | 24 | 20 | 7.2  | 69  | 53  | 9              |
| RA (RB) -40      | 40             | 34             | 25 | 2.3 | M 8 | 30 | 25 | 7.2  | 76  | 60  | 9              |
| RA (RB) -40-33H  | 40             | 34             | 33 | 2.3 | M 8 | 30 | 25 | 7.2  | 76  | 60  | 9              |
| RA (RB) -45      | 45             | 38             | 34 | 3.2 | M 8 | 29 | 25 | 8.1  | 78  | 63  | 9              |
| RA (RB) -45-45H  | 45             | 38             | 45 | 3.2 | M 8 | 29 | 25 | 8.1  | 78  | 63  | 9              |
| RA (RB) -50      | 50             | 42             | 27 | 3.2 | M10 | 30 | 25 | 9.2  | 93  | 73  | 11.5           |
| RA (RB) -50-40H  | 50             | 42             | 40 | 3.2 | M10 | 30 | 25 | 9.2  | 93  | 73  | 11.5           |
| RA (RB) -55      | 55             | 47             | 40 | 3.2 | M10 | 35 | 30 | 9.2  | 98  | 78  | 11.5           |
| RA (RB) -55-54H  | 55             | 47             | 54 | 3.2 | M10 | 35 | 30 | 9.2  | 98  | 78  | 11.5           |
| RA (RB) -60      | 60             | 52             | 30 | 3.2 | M12 | 35 | 35 | 11.2 | 104 | 84  | 11.5           |
| RA (RB) -60-34H  | 60             | 52             | 34 | 3.2 | M12 | 35 | 35 | 11.2 | 104 | 84  | 11.5           |
| RA (RB) -60-58H  | 60             | 52             | 58 | 3.2 | M12 | 35 | 35 | 11.2 | 104 | 84  | 11.5           |
| RA (RB) -65      | 65             | 56             | 34 | 3.2 | M12 | 35 | 35 | 11.2 | 116 | 92  | 11.5           |
| RA (RB) -65-50H  | 65             | 56             | 50 | 3.2 | M12 | 35 | 35 | 11.2 | 116 | 92  | 11.5           |
| RA (RB) -75      | 75             | 65             | 42 | 4.5 | M12 | 45 | 45 | 12.5 | 126 | 102 | 11.5           |
| RA (RB) -75-63H  | 75             | 65             | 63 | 4.5 | M12 | 45 | 45 | 12.5 | 126 | 102 | 11.5           |
| RA (RB) -80      | 80             | 70             | 40 | 4.5 | M12 | 45 | 45 | 12.5 | 136 | 108 | 13.5           |
| RA (RB) -80-55H  | 80             | 70             | 55 | 4.5 | M12 | 45 | 45 | 12.5 | 136 | 108 | 13.5           |
| RA (RB) -90      | 90             | 80             | 50 | 4.5 | M12 | 45 | 45 | 12.5 | 141 | 117 | 13.5           |
| RA (RB) -90-76H  | 90             | 80             | 76 | 4.5 | M12 | 45 | 45 | 12.5 | 141 | 117 | 13.5           |
| RA (RB) -100     | 100            | 90             | 50 | 4.5 | M16 | 55 | 55 | 16   | 166 | 134 | 13.5           |
| RA (RB) -100-70H | 100            | 90             | 70 | 4.5 | M16 | 55 | 55 | 16   | 166 | 134 | 13.5           |
| RA (RB) -120     | 120            | 110            | 60 | 8   | M16 | 51 | 51 | 19.5 | 210 | 160 | 18             |
| RA (RB) -150     | 150            | 140            | 62 | 8   | M20 | 57 | 57 | 22.5 | 250 | 190 | 22             |



■ RA形



■ RB形



※b寸法以上に締め込まない様にして下さい。

| 特性値              | Z方向支持荷重<br>N (kgf) | 許容荷重N (kgf)  |            | Z方向ばね定数 Kz<br>N/mm (kgf/cm) | 剛性比<br>Kx/Kz |
|------------------|--------------------|--------------|------------|-----------------------------|--------------|
|                  |                    | Z方向          | X方向        |                             |              |
| RA-8             | ~21   2.1          | 36   3.7     | 7   0.7    | 17   17                     | 0.17         |
| RA-10            | ~44   4.5          | 78   8       | 9.8   1    | 27   28                     | 0.16         |
| RA-12            | ~78   8            | 110   11     | 25   2.5   | 62   63                     | 0.20         |
| RA-15            | ~130   13          | 160   16     | 34   3.5   | 110   110                   | 0.24         |
| RA (RB) -20      | ~160   16          | 280   29     | 69   7     | 180   180                   | 0.18         |
| RA (RB) -20-20H  | ~98   10           | 180   18     | 49   5     | 88   90                     | 0.22         |
| RA (RB) -25      | ~280   29          | 580   59     | 98   10    | 220   220                   | 0.19         |
| RA (RB) -25-27H  | ~160   16          | 310   32     | 59   6     | 110   110                   | 0.22         |
| RA (RB) -30      | ~830   85          | 1700   170   | 250   25   | 610   620                   | 0.15         |
| RA (RB) -30-26H  | ~370   38          | 760   77     | 150   15   | 180   180                   | 0.22         |
| RA (RB) -35      | ~550   56          | 1100   110   | 260   27   | 250   260                   | 0.24         |
| RA (RB) -35-35H  | ~450   46          | 890   91     | 210   21   | 150   150                   | 0.23         |
| RA (RB) -40      | ~700   71          | 1420   145   | 320   33   | 340   350                   | 0.23         |
| RA (RB) -40-33H  | ~560   57          | 1100   114   | 260   27   | 200   200                   | 0.24         |
| RA (RB) -45      | ~830   85          | 1700   170   | 290   30   | 300   310                   | 0.24         |
| RA (RB) -45-45H  | ~690   70          | 1400   140   | 250   25   | 190   190                   | 0.20         |
| RA (RB) -50      | ~1370   140        | 2700   280   | 470   48   | 670   680                   | 0.17         |
| RA (RB) -50-40H  | ~880   90          | 1800   180   | 390   40   | 270   280                   | 0.22         |
| RA (RB) -55      | ~1300   130        | 2500   260   | 440   45   | 340   350                   | 0.23         |
| RA (RB) -55-54H  | ~1100   110        | 2300   230   | 390   40   | 240   240                   | 0.21         |
| RA (RB) -60      | ~2060   210        | 4200   425   | 780   80   | 883   900                   | 0.19         |
| RA (RB) -60-34H  | ~1670   170        | 3300   340   | 690   70   | 600   610                   | 0.21         |
| RA (RB) -60-58H  | ~1300   130        | 2500   260   | 540   55   | 250   250                   | 0.21         |
| RA (RB) -65      | ~2300   230        | 4400   450   | 640   65   | 860   880                   | 0.20         |
| RA (RB) -65-50H  | ~1800   180        | 3500   360   | 540   55   | 410   420                   | 0.21         |
| RA (RB) -75      | ~2900   300        | 5900   600   | 880   90   | 960   980                   | 0.21         |
| RA (RB) -75-63H  | ~2300   230        | 4500   460   | 740   75   | 450   460                   | 0.22         |
| RA (RB) -80      | ~3240   330        | 6500   660   | 1200   120 | 1040   1060                 | 0.18         |
| RA (RB) -80-55H  | ~2600   270        | 5300   540   | 1200   125 | 580   590                   | 0.23         |
| RA (RB) -90      | ~3900   400        | 7800   800   | 1300   130 | 1030   1050                 | 0.20         |
| RA (RB) -90-76H  | ~2900   300        | 5900   600   | 1200   120 | 510   520                   | 0.22         |
| RA (RB) -100     | ~5900   600        | 11800   1200 | 2400   240 | 1440   1470                 | 0.20         |
| RA (RB) -100-70H | ~3580   365        | 7200   730   | 1720   175 | 800   820                   | 0.21         |
| RA (RB) -120     | ~7940   810        | 16000   1630 | 2840   290 | 1810   1850                 | 0.18         |
| RA (RB) -150     | ~12700   1300      | 25500   2600 | 5100   520 | 4060   4140                 | 0.16         |