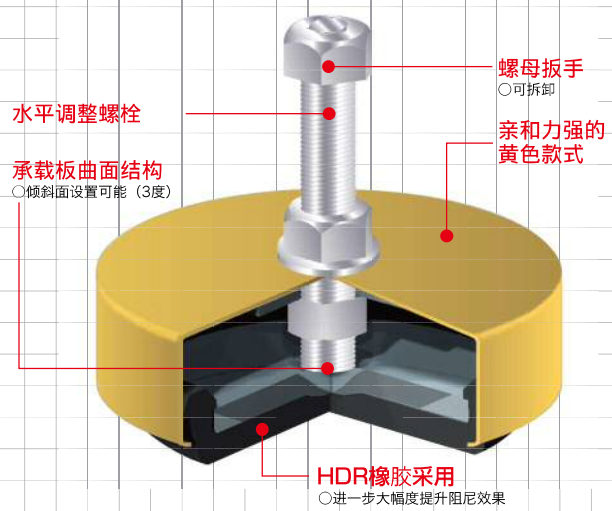


HI-MOUNT MY



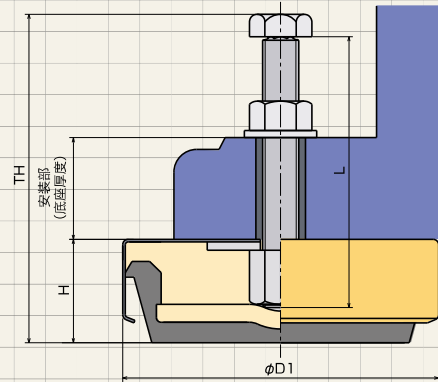
规格

- 防振橡胶: HDR橡胶
- 承载板: SPHC、SS400
- 外壳: SPCC 黄色 (密胺烤漆)

螺栓类: SS400 镀亮铬

设置在倾斜面 (容许坡度: 3度以下) 时, 请将水平调整范围控制在最大调整量的50%以下。

(MY-19*无法在倾斜设置状态下进行水平调整。请用千斤顶顶起后进行微调。)



HI-MOUNT MY

适合防振性与稳定性的平衡支撑用途。

(单位:mm)

标准特性	B type	最小荷载 N	最大荷载 N	弹性系数 N/mm	φ D1	(H)	水平调整量	d	L	TH	可安装 底座厚度
MY-14B	6300	12500	9200	140	47	+19	M16	*90	127	~35	
								120	157	~65	
								*200	237	~145	
MY-19B	12500	25000	18300	190	56	+25	M20	120	164	~51	
								*200	244	~131	

带*记号的螺栓长度是准标准。

适合重视稳定性、机器振动小的用途。

(单位:mm)

重视稳定性	H type	最小荷载 N	最大荷载 N	弹性系数 N/mm	φ D1	(H)	水平调整量	d	L	TH	可安装 底座厚度
MY-14H	15000	30000	46000	140	42	+24	M16	*90	111	~19	
								120	141	~49	
								*200	221	~129	
MY-19H	20000	40000	62000	190	54	+27	M20	120	148	~36	
								*200	228	~116	

带*记号的螺栓长度是准标准。

MY系列 选择方法

1. 根据机械种类与支撑荷载进行选择 (请参见图表下表。)

1. 从图表下表选择机械，选择适合的加高支座类型。
2. 求出每处支座的平均支撑荷载。
3. 将图表中的支撑荷载平移，求出与适合类型的交点。
4. 如无适合产品，请通过改变使用数量和配置来改变支撑荷载，然后重新选择。

■选择示例

- 机械种类.....注射
- 选择类型.....从图表下表中选择H型
- 支撑荷载.....11500N 根据图表，MY-10H适合

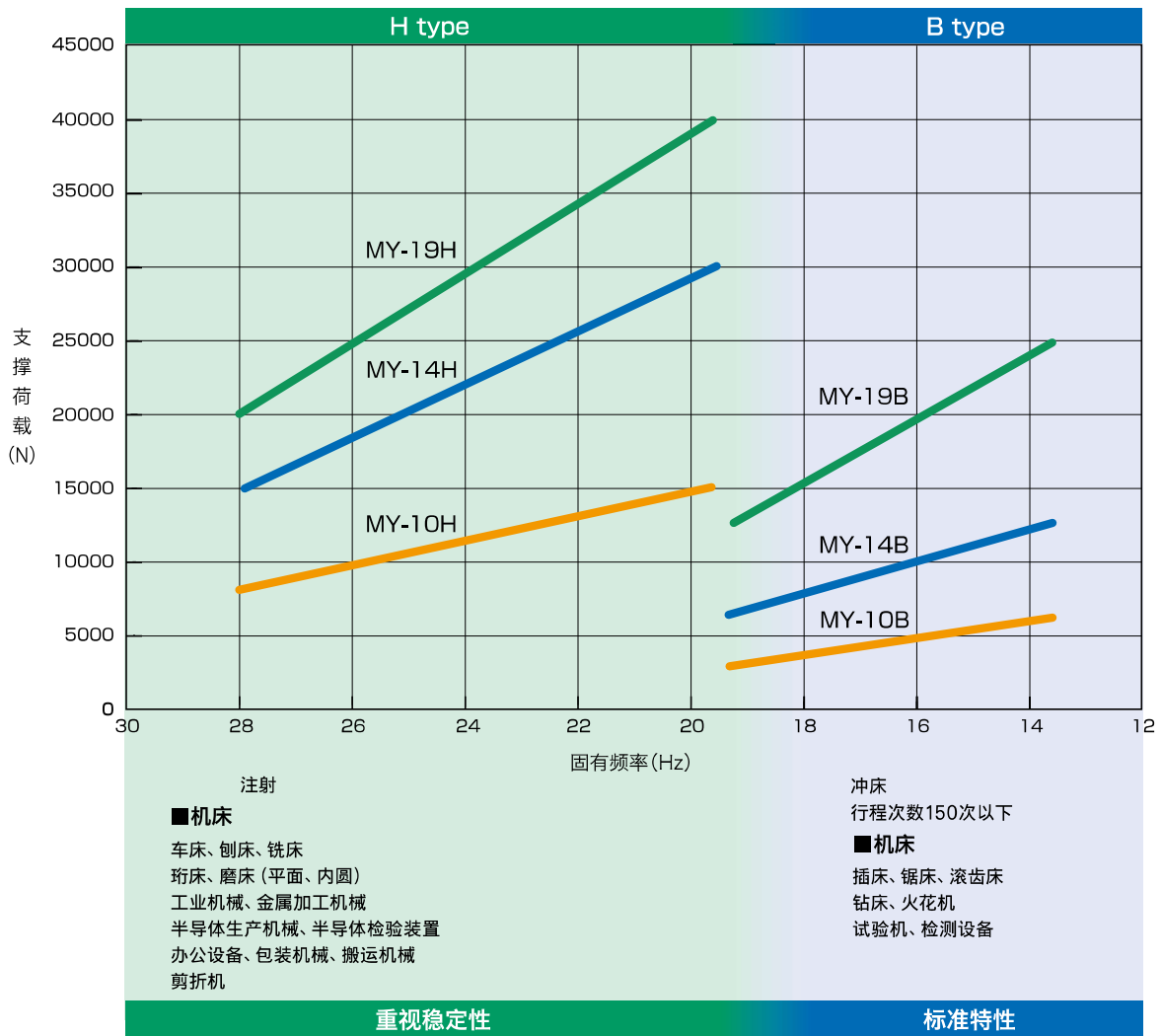
2. 根据防振性能进行选择 (稳态振动的防振用途)

1. 求出机械的激振频率。
2. 求出每处支座的平均支撑荷载。
3. 将图表中的支撑荷载平移，求出与各类型的交点。
4. 从该位置向下移，求出固有频率。
5. 一般来说，如果机械的激振频率是求得固有频率的2倍以上，则具有防振效果。如果在 2倍以下，则落入共振区，请重新选择。

■选择示例

- 支撑荷载.....21500N
- 激振频率.....40Hz
- 固有频率.....14.7Hz 根据图表，选择MY-19B
- 频率比..... $u=40/14.7=2.72 > 2$ OK

■MY系列的支撑荷载与固有频率



※根据支撑部的荷载使用不同尺寸的支座时，请选择固有频率基本相同的产品。

※根据固有频率进行选择时，请用于机械激振力为上下方向的用途。

■选择表 (激振频率、固有频率、振动传递率)

