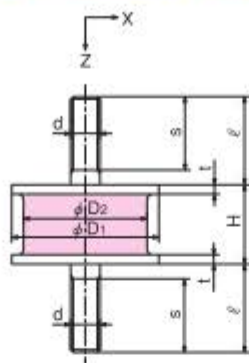


# KA-SUS

圆形防震橡胶 金属零件材质不锈钢



## ■ 特长

1. 不易生锈
2. 构造简单
3. 安装省空间

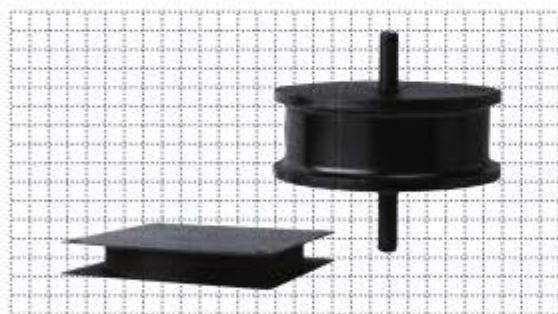
## ■ 主要用途

水泵、送风机、发动机、发电机、电动机、压缩器等

圆形防震橡胶 金属零件材质不锈钢 · 大型防震橡胶

製品番号	標準寸法 mm							Z方向支持荷重 N (kgf)	許容荷重N (kgf)		Z方向ばね定数 Kz N/mm (kgf/cm)	剛性比 Kx/Kz
	D1	D2	H	t	d	ℓ	s		Z方向	X方向		
KA-12SUS	12	10	16	2	M 5	12	11	~ 78   8	110   11	25   3	41   42	0.20
KA-15SUS	15	12	15	2	M 5	15	12	~ 130   13	160   16	34   4	74   75	0.20
KA-20SUS	20	15	15	2	M 6	15	13	~ 160   16	280   29	69   7	130   130	0.15
KA-20-20HSUS	20	15	20	2	M 6	15	13	~ 98   10	180   18	49   5	78   80	0.19
KA-25SUS	25	20	18	2	M 6	18	18	~ 240   24	480   49	88   9	180   180	0.16
KA-25-27HSUS	25	20	27	2	M 6	18	18	~ 160   16	310   32	59   6	93   95	0.20
KA-30SUS	30	25	18	2	M 8	24	20	~ 450   46	890   91	170   17	310   320	0.16
KA-30-26HSUS	30	25	26	2	M 8	24	20	~ 300   31	610   62	120   12	140   145	0.19
KA-35SUS	35	30	26	2	M 8	24	20	~ 490   50	980   100	250   25	240   240	0.17
KA-35-35HSUS	35	30	35	2	M 8	24	20	~ 370   38	740   75	200   20	150   150	0.20
KA-40SUS	40	34	25	2	M 8	30	25	~ 930   95	1810   185	360   37	340   350	0.17
KA-40-33HSUS	40	34	33	2	M 8	30	25	~ 540   55	1100   110	250   25	220   220	0.19
KA-50SUS	50	42	27	3	M10	30	25	~1230   125	2500   250	590   60	610   620	0.17
KA-50-40HSUS	50	42	40	3	M10	30	25	~ 880   90	1800   180	390   40	270   280	0.19

## 大型防震橡胶



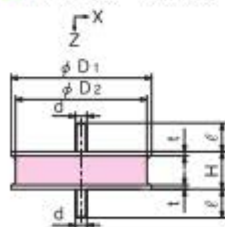
## ■ 特长

1. 第1等级的支持负荷能力  
最大负载可达到115kN。
2. 设计自由度大幅提高  
和一部分商品并用可以进一步扩大。

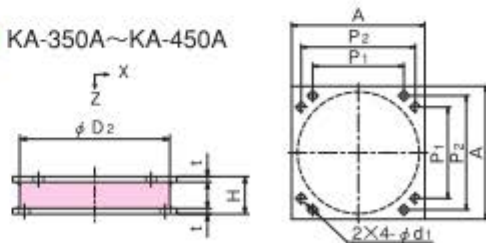
## ■ 主要用途

大型机器、建筑躯体、其他大负荷支持部

■ KA-200~KA-300



■ KA-350A~KA-450A



製品番号	標準寸法 mm										Z方向支持荷重 kN (kgf)	許容荷重kN (kgf)		Z方向ばね定数 Kz kN/mm (kgf/cm)	剛性比 Kx/Kz
	D1	D2	H	t	d	ℓ	A	P1	P2	d1		Z方向	X方向		
KA-200	200	180	75	9	M24	61					~ 20.6   2100	41.1   4180	6.67   680	4.56   4650	0.11
KA-250	250	230	80	9	M24	61					~ 33.0   3370	66.1   6740	12.3   1250	8.21   8370	0.10
KA-300	300	280	80	9	M24	61					~ 46.8   4770	93.5   9530	18.6   1900	12.6   12800	0.10
KA-350A		320	80	12			350	240	300	22	~ 56.9   5800	114   11600	22.9   2340	21.7   22100	0.08
KA-400A		370	80	12			400	270	350	26	~ 85.3   8700	171   17400	36.8   3750	34.2   34900	0.08
KA-450A		420	80	12			450	320	400	26	~115.0   11700	228   23300	54.0   5510	50.2   51200	0.08