



■ 特长

1. 可对应大的激振力机器

利用橡胶的倾斜配置，设计成适合复杂震动系统的防震支撑。

2. 横向刚性大

与圆形防震橡胶相比，横向刚性大，稳定性好，适用于横向有激振力的旋转机械等的支撑。

3. 可根据安装方向变更特性

安装简单，通过改变安装方向，可以容易地改变弹簧常数，以达到防震效果的目的。

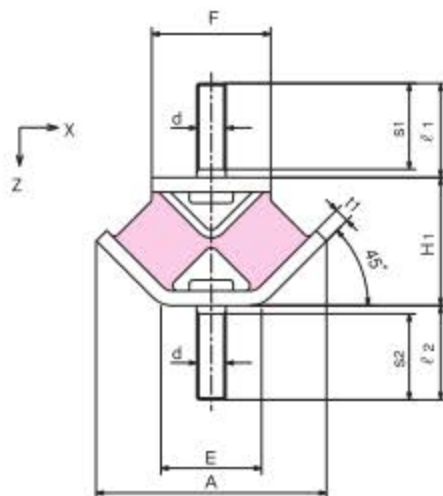
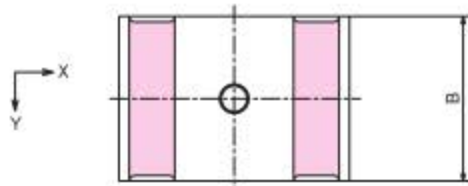
4. 只需放置即可使用

KC-75BP、KC-80BP、KC-100BP因为胶垫粘在底板上，所以只要把机器放在地板上就可以使用。

■ 主要用途

高速柴油机、空气压缩机、振动筛、卧式离心分离器、震动屏幕、水泵、机床

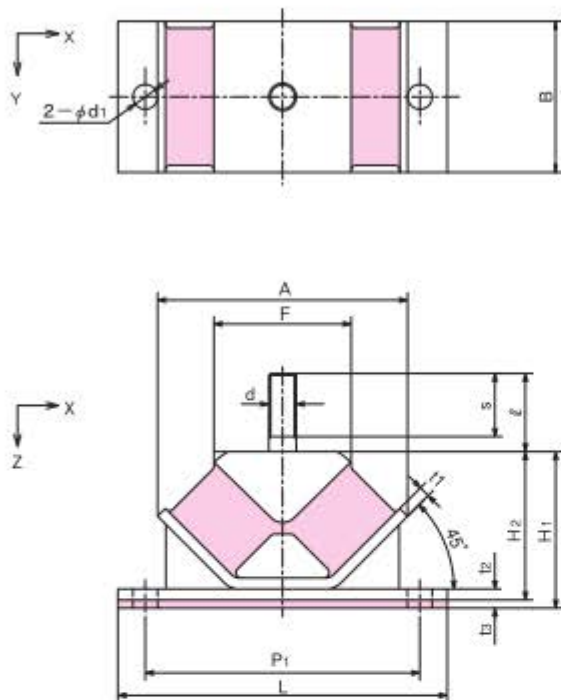
■ KC-35~80



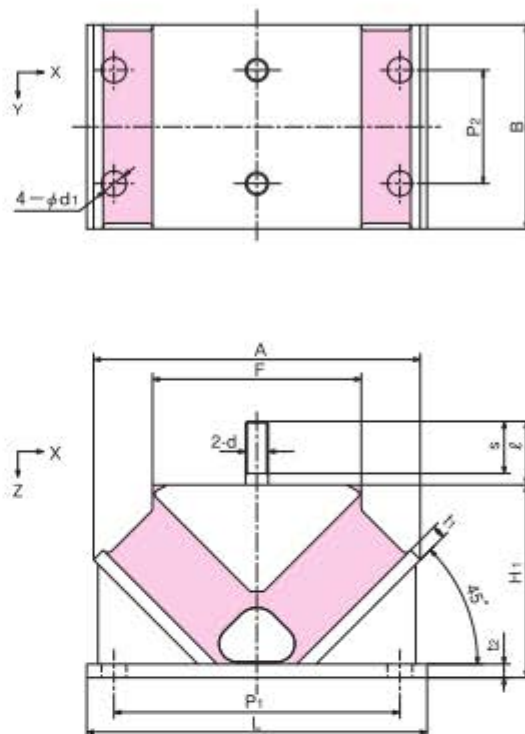
製品番号	標準寸法 mm										
	A	B	E	F	d	ℓ ₁	ℓ ₂	s ₁	s ₂	t ₁	H ₁
KC-35	60	30	30	26	M10	31	29	25	25	4.5	35
KC-45	82	50	40	40	M12	35	34	35	34	4.5	45
KC-60	108	70	45	56	M12	45	43.5	40	40	6	60
KC-70	126	90	55	65	M16	52	52	52	52	8	70
KC-75	135	70	76	56	M12	45	43.5	40	40	6	73
KC-80	148	90	76	65	M16	52	52	52	52	8	80

特性値	Z方向支持荷重 N [kgf]	許容荷重N [kgf]			Z方向ばね定数 Kz N/mm [kgf/cm]	刚性比 Kx/Kz	刚性比 Ky/Kz
		Z方向	X方向	Y方向			
KC-35	~ 98 10	200 20	130 13	49 5	74 75	0.72	0.33
KC-45	~ 440 45	880 90	540 55	250 25	230 235	0.64	0.27
KC-60	~ 930 95	1810 185	640 65	290 30	370 380	0.65	0.28
KC-70	~1500 150	2800 290	1100 110	540 55	510 520	0.66	0.29
KC-75	~ 880 90	1700 170	1030 105	390 40	170 170	0.71	0.31
KC-80	~1320 135	2500 260	1520 155	590 60	290 300	0.72	0.30

KC-75BP~100BP



KC-140BP~170BP



製品番号	標準寸法 mm														
	A	B	F	d	ℓ	s	t1	L	P1	P2	H1	H2	d1	t2	t3
KC-75BP	135	70	56	M12	45	40	6	170	140		85	79	14	6	6
KC-80BP	148	90	65	M16	51.5	51.5	8	180	150		94	88	14	8	6
KC-100BP	180	110	100	M20	57	46	8	240	200		114	108	18	8	6
KC-140BP	250	240	127	M20	56	46	12	250	220	175	140		18	12	
KC-170BP	288	180	184	M20	56	46	12	300	252	100	170		22	12	

特性値	Z方向支持荷重 N [kgf]	許容荷重N (kgf)			Z方向ばね定数 Kz N/mm (kgf/cm)	剛性比 Kx/Kz	剛性比 Ky/Kz
		Z方向	X方向	Y方向			
KC-75BP	~880 [90]	1700 [170]	1030 [105]	390 [40]	170 [170]	0.71	0.31
KC-80BP	~1320 [135]	2500 [260]	1520 [155]	590 [60]	290 [300]	0.72	0.30
KC-100BP	~2900 [300]	5900 [600]	2500 [260]	1200 [120]	590 [600]	0.82	0.27
KC-140BP	~6400 [650]	12700 [1300]	5400 [550]	2500 [250]	1270 [1300]	0.88	0.31
KC-170BP	~8800 [900]	17200 [1750]	6400 [650]	2700 [280]	1670 [1700]	0.87	0.27