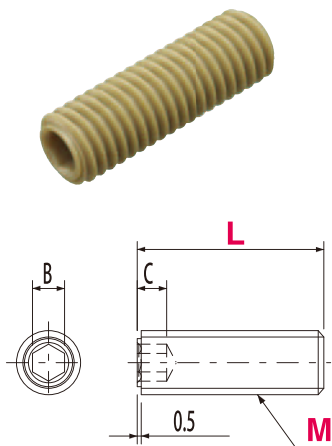


# CHEMIS PEEK 聚醚醚酮



## PEEK 紧定螺钉



品番 Part number		PEEK/HS (M)-(L)							
M	M3	M4	M5	M6	M8				
牙距/ Pitch	0.5	0.7	0.8	1	1.25				
B×C	1.5×2	2×2.5	2.5×3	3×3.5	4×5				
L	4	100	—	—	—	—			
	5	100	100	100	—	—			
	6	100	100	100	100	—			
	8	100	100	100	100	—			
	10	100	100	100	100	100			
	12	100	100	100	100	100			
	15	100	100	100	100	100			
	20	—	100	100	100	100			
	25	—	—	—	100	100			
	30	—	—	—	—	100			

包装单位 Quantity